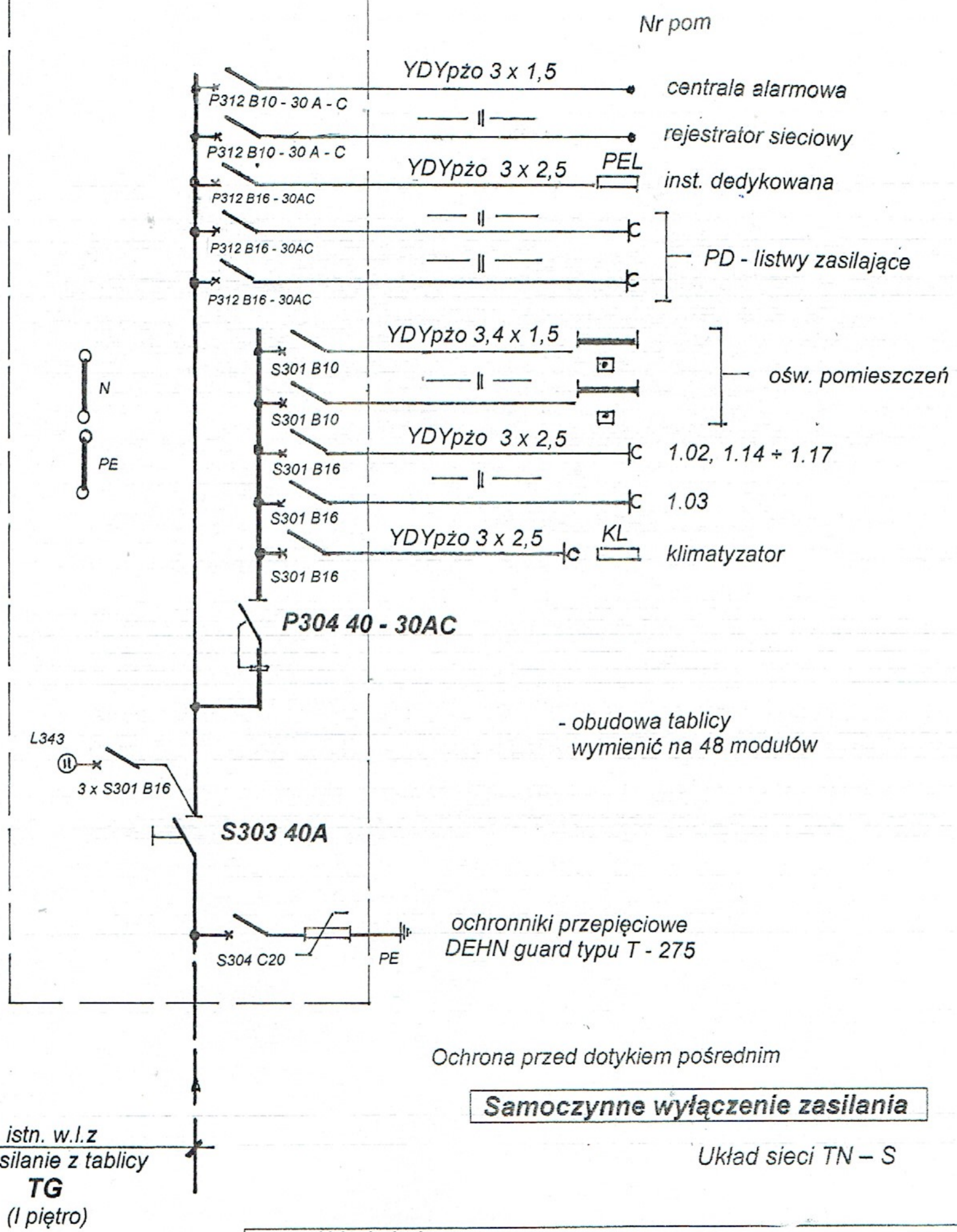
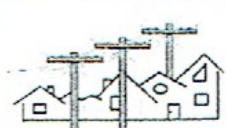


T1
(piwnica
istn)

SCHEMAT IDEOWY



Nazwa obiektu budowlanego: BUDYNEK URZĘDU STATYSTYCZNEGO ODDZIAŁ KALISZ				
	PRACOWNIA PROJEKTOWA ELEKTRYCZNA 62 - 800 Kalisz ul. Fredry 16 kom. 604 - 298 - 804 mail: maxymz@poczta.on et.pl	Projektant: J. Zakrzewski spec. inst. inżynierska UAN 7342-12/93		
		SPRAWDZAJĄCY: Andrzej Stanecki spec. inst. inżynierska UAN-8386/23/89		
INWESTOR: <i>Urząd Statystyczny w Poznaniu, 60- 624 Poznań, ul. Wojska Polskiego 27/29</i>				
ADRES BUDOWY: <i>62 - 800 Kalisz ul. Piwonicka 7 - 9</i>				
BRANŻA: <i>Elektryczna</i>		SKALA	DATA	NR RYS
NAZWA OBIEKTU: <i>Budynek biurowy</i>				
FAZA: <i>Projekt budowlany</i>			marzec 2019	E - 7
TYTUŁ RYSUNKU: <i>Schemat ideowy tablicy T1</i>				